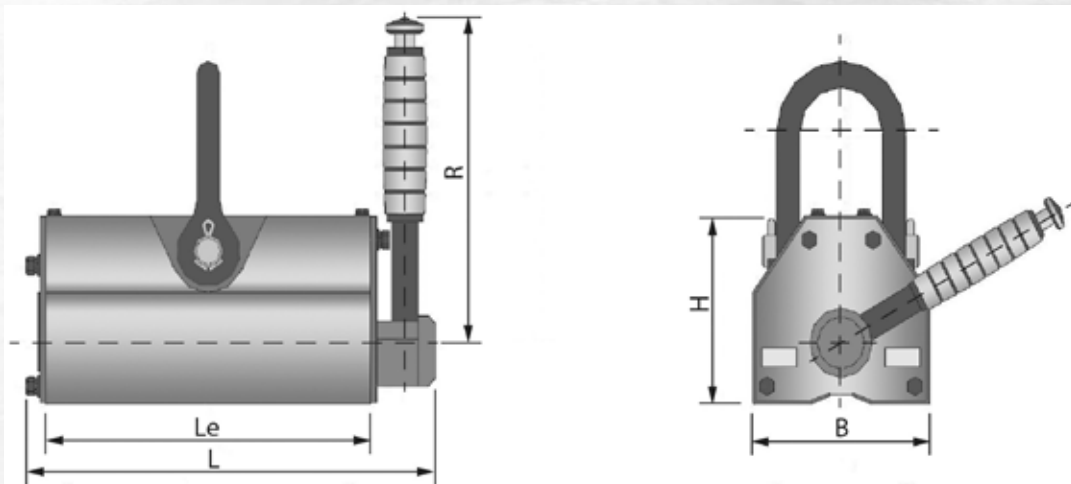




STAPLERLIFT

# LASTHEBEMAGNET



Artikel	ML03
Tragfähigkeit, kg	300
Gesamtbreite, mm	92
Gesamtlänge, mm	206
Gewicht, kg	10